

窗帘拉珠控制器YH003

遥控版

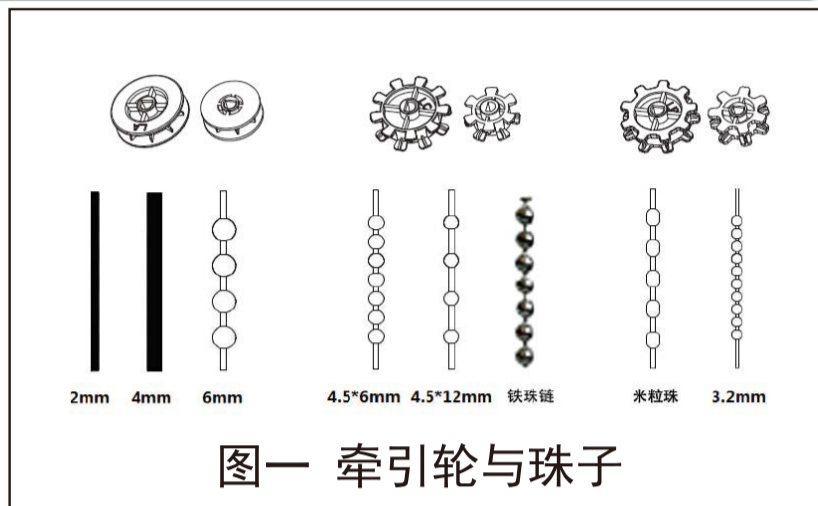
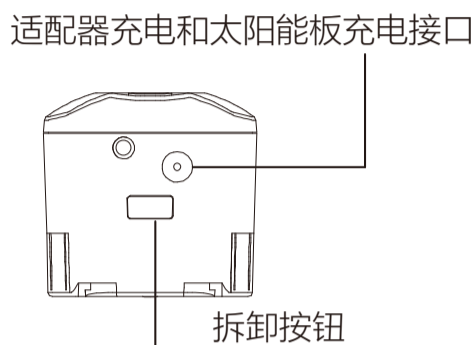
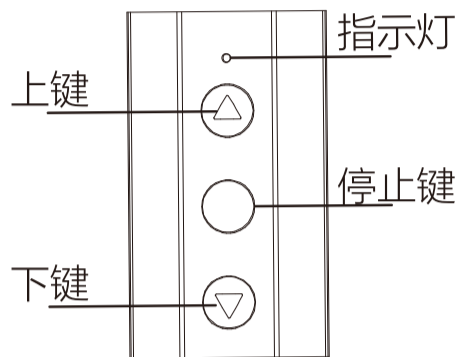


长*宽*高 153毫米*45毫米*35毫米

特点:

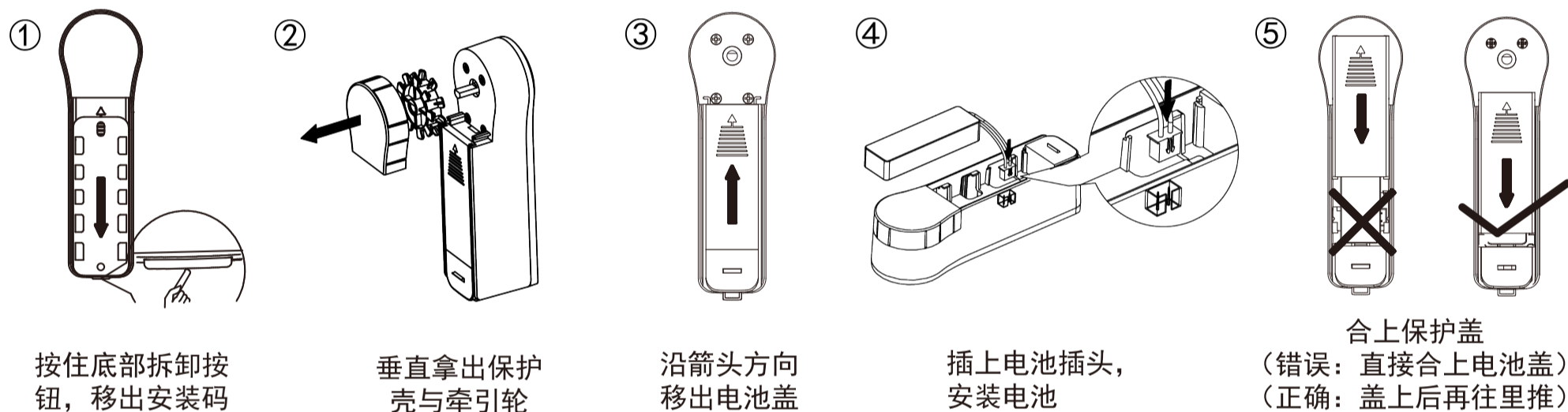
- ① 无需改变窗帘结构，装在现有的循环拉珠或拉绳上，手动窗帘变遥控智能窗帘；
- ② 安装设定简单，一个人3-5分钟即可在触手可及的地方完成；
- ③ 既可以手机操作，也可以遥控手动操作
- ④ 待机时间长，可用太阳能供电

1 配件名称



2 连接电池

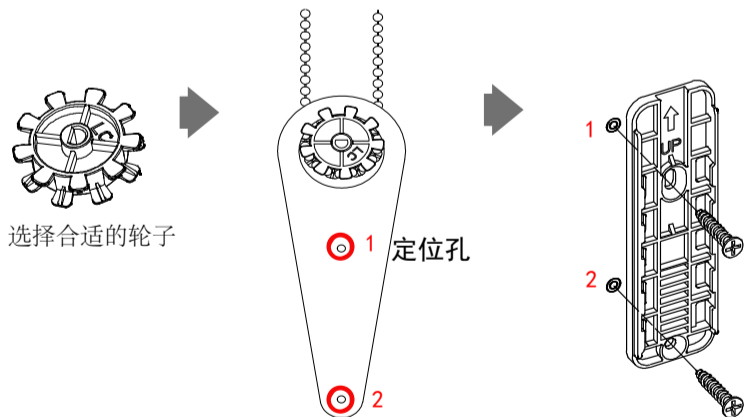
- A. 连接适配器供电
- B. 电池供电



3 产品安装

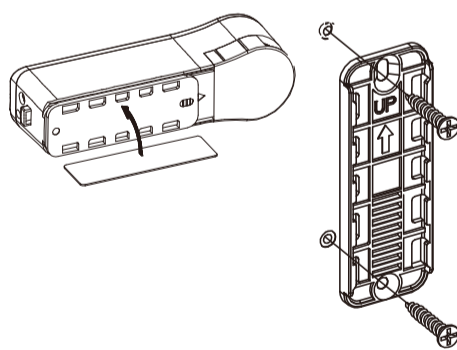
① 定位

- 1) 把窗帘拉到珠子底部相似的高度
 - 2) 牵引绳置于珠子底部，套上定位卡，拉紧珠子，标注定位孔
- 注：定位卡需位于窗帘底部外侧



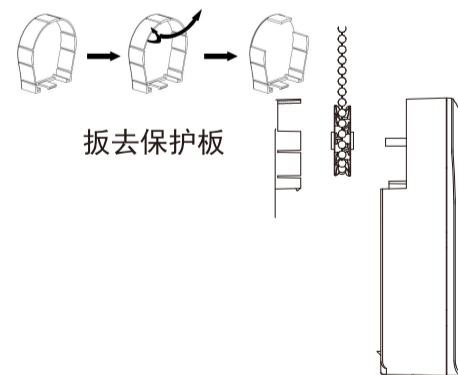
② 安装方式:

- 1) 3M粘贴
- 2) 螺丝安装；柱形孔在上；



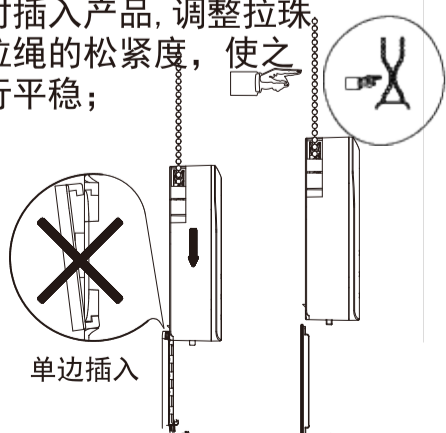
③

扳去盖板上的保护板，放入合适的牵引轮，将珠子放入，盖上盖板；



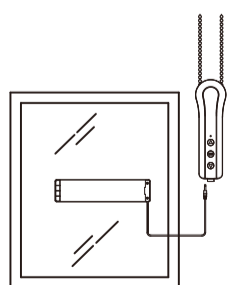
④

捏紧珠子，沿卡槽两侧同时插入产品，调整拉珠或拉绳的松紧度，使之运行平稳；



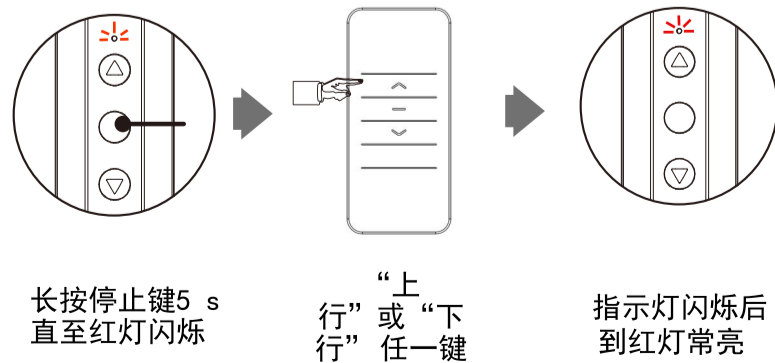
⑤

按需使用太阳能板；



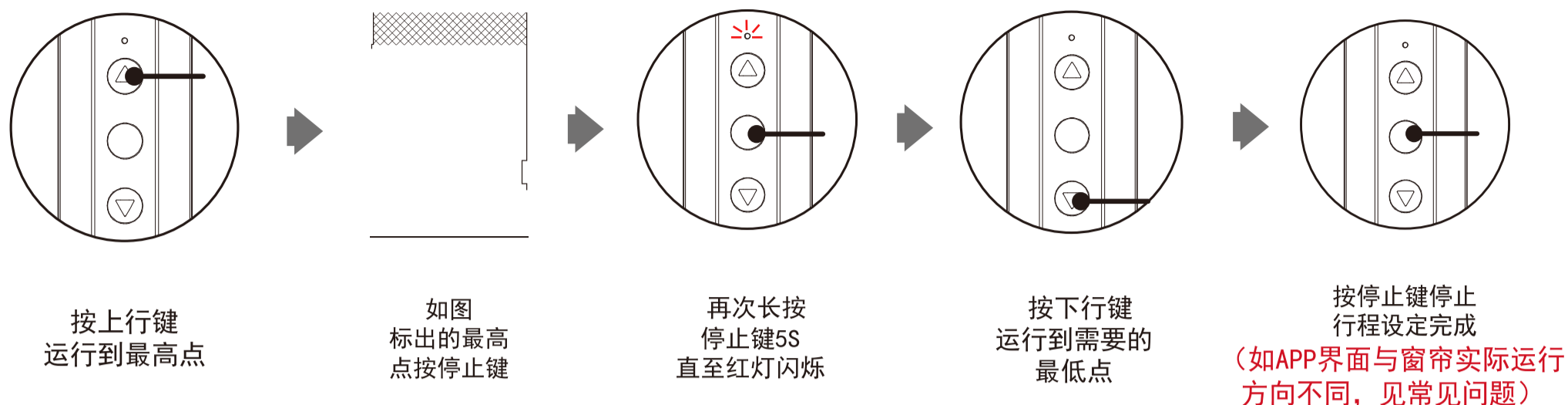
4 遥控器对码

①



注意 1) 一定要按图一选配与珠子相匹配的牵引轮，并相应调整松紧度否则会有噪音产生（重型窗帘>8Kg，使用三组小轮子，反之使用大轮子）

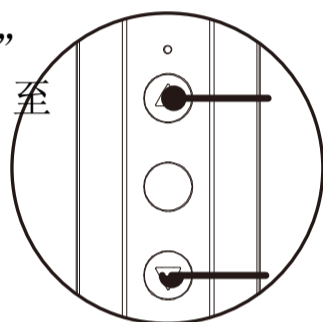
5 行程设定



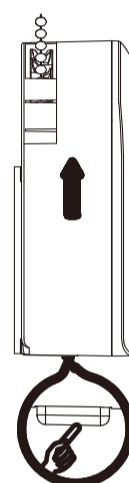
注意 窗帘运行途中, 如遇停电等原因, 行程变动, 请重新设定行程。

6 恢复出厂&取出产品

请同时按“上行”
“下行”键8秒, 至
蓝灯闪烁
恢复出厂设置



往上顶产品
底部拆卸按钮, 沿着槽
往上, 取出
产品



技术参数

产品名称	窗帘控制器	产品型号	YH003	控制方式	遥控
扭矩	1.35N.m	转速	50~55 rpm	频率	2.4GHz 433.92MHz
窗帘尺寸	8ft(2.5m)*12ft(3.5m) 内	最大承重	10KG	电池容量	7.4V/1600mAH
适配器	12V/12.6V 1-2A	升压线	配合USB插头 (5V, 1-3A) 使用		

7 常见问题

1. 用户可在当地购买7.4V锂电池组自行安装, 电池尺寸长*宽*高 (L*W*H) 在80mm*25mm*11.5mm范围内, 带XH2.54-2P反向插头
2. 如果产品标示的运行方向与窗帘实际运行方向相反, 请按如下步骤重新设置:
 - A. 长按上升键7s到蓝灯连续闪烁, 更改窗帘运行方向后, 再重新进行行程设置
3. 使用时如果运行噪音过大:
 - 1) 查看轮子是否与拉珠匹配
 - 2) 适当调节循环珠或循环绳的松紧度, 至运行噪音适中为止
4. 太阳能或升压线必须与锂电池配合使用, 否则无效
5. 电池说明:
 - A. 产品无内置电池: 适配器和升压线可作为电源使用, 但升压线运行速度较慢, 仅适用于重量不超过1.5kg的窗帘
 - B. 产品有内置电池: 充电器, 升压线在电池没电时做为充电电源使用, 为减少电池损耗不建议一直插电使用